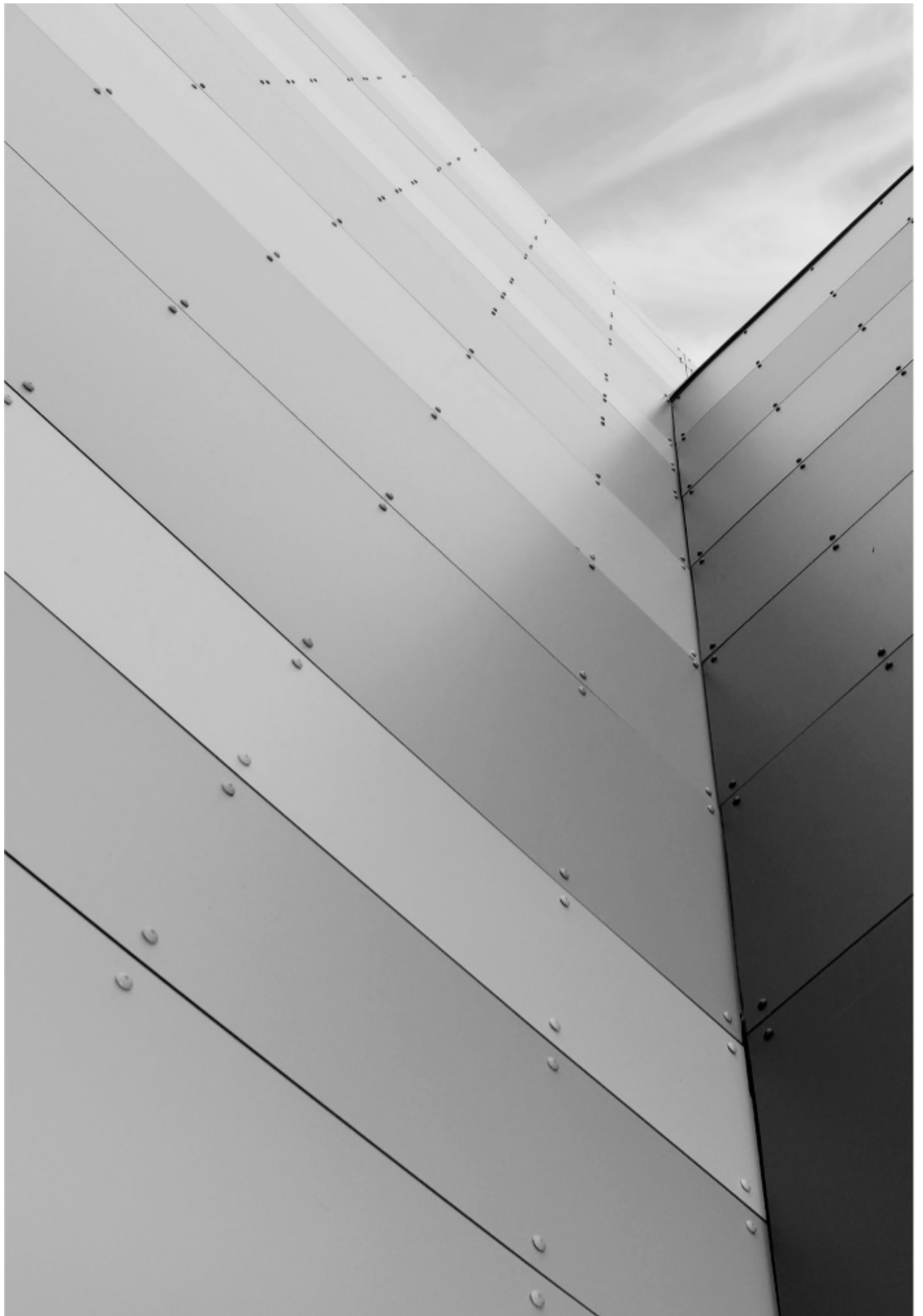


# MONTAGEVEJLEDNING

Facadebeklædning 2024



Moderne facader  
skabt til skandinavisk  
vejr & byggestil



# INDHOLD

## 1. PRODUKTER

---

- 2 Frontline Light
- 3 Frontline Duo
- 3 Frontline Color

## 2. GARANTI

---

## 3. HÅNDBTERING, TRANSPORT OG OPBEVARING

---

## 4. KONSTRUKTIONER

---

- 5 Træ
- 5 Stål
- 5 Generelt
- 5 Hul- og skruevejledning

## 5. MONTERING

---

- 6 Beskyttelsesfolie
- 6 Opskæring
- 6 Boring
- 6 Skrue
- 6 Boring & opsætning

## 6. TILBEHØR

---

- 7 Facadeskruer og tilbehør
- 7 Aluminiumsinddækninger

## 7. ARBEJD SIKKERT MED KOMPAKTLAMINAT

---

# 1. PRODUKTER

Flot udseende og en solid kerne. Det beskriver vores Frontline facadeplader. Begge faktorer er vigtige - især ved udendørs anvendelse til klimaskærm. Frontline opfylder høje kvalitets standarder, det handler trods alt om beskyttelse af bygninger.

Det visuelle indtryk af en bygning har også stor betydning. Derfor er designkvalitet lige så vigtig som produktkvalitet. Vores Frontline kompaktlaminatplader er udviklet til at opfylde begge behov, og står for en kompromisløs hårdhed og en konsekvent beskyttelse.

Walltec's Frontline kompaktlaminat facadebeklædning giver dig utallige muligheder for flotte og holdbare facader.

Frontline kompaktlaminat er særdeles velegnet som primær klimaskærm i ventilerede facadebyggerier, anvendelig i alle højder, og som dekorativ eksteriør plade, hvor der stilles høje krav til stabilitet og holdbarhed overfor fugt.

## **Walltec facadeplader kan bl.a. anvendes til:**

- Ydervægge og klimaskærm
- Balkoner og altaner
- Gavle og kviste
- Udhæng
- Vinduer og sålbænke
- Stern og brystninger

## **Der findes i dag 3 forskellige varianter af vores Frontline facadeplade:**

- Frontline Light
- Frontline Duo
- Frontline Color

Walltec Frontline Light er en ensfarvet kompaktlaminatplade, som leveres i lyse farver. Der ydes 10 års garanti på farveægtheden jvf. DS/EN 20105 A02:1994. Find garantibevis og bestemmelser på vores hjemmeside [www.walltec.dk](http://www.walltec.dk).

## Materiale

Walltec Frontline Light er en plade af hårdt presset kraftpapir, bundet sammen af phenolharpiks, hvor der bliver lagt decor-papir og laminering på ydersiderne.

Grundet denne opbygning, er Walltec Frontline pladen forsejlet i både kerne og overflade.

Derved kan fugt og levende organismer ikke trænge ind i pladen.

## Anvendelse

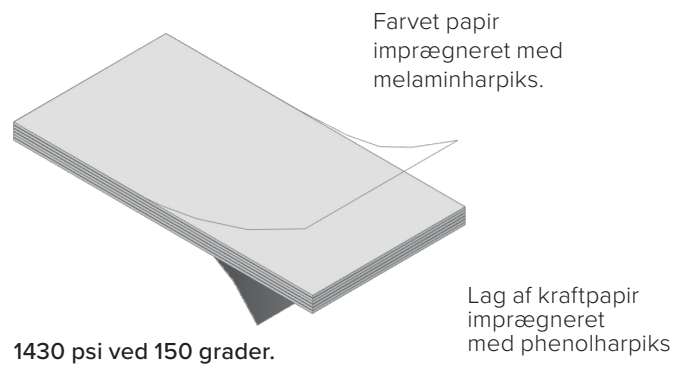
Primær klimaskærm i ventilerede facade-byggerier. Anvendelig i alle højder, og som dekorativ interiør plade, hvor der er høje krav til holdbarhed overfor fugt.

- Ydervægge - facadeplader
- Indvendige rum og adskillelse
- Balkoner
- Gavle og kviste
- Alle former for inddækninger
- Udhæng
- Vinduer og sålbænke
- Stern og brystninger

## Miljø

I vores produktion anvendes alle de nødvendige procedurer, som sikrer den bedste miljømæssige ydeevne og bæredygtighed. F.eks. anvendes der min. 20% genbrugs-papir i produktionen af laminat, og alt øvrigt materiale indkøbes kun hos FSC godkendte producenter.

## Opbygning



## Udformning

Frontline leveres standard i 6 mm tykkelse, og format 1300 x 3050 mm.

Ved andre pladetykkelser eller dimensioner kan du anvende en Frontline Color.

Walltec Frontline Light leveres med mørkebrun kerne.

## Farver

Standardfarver:

- Hvid RAL 9010
- Lysergrå RAL 7035

# FRONTLINE DUO UV+

Walltec Frontline Duo UV+ er en 2-farvet kompaktlaminatplade. Pladen leveres med en UV film, og derfor ydes der 10 års garanti på farveægtheden jvf. DS/EN 20105-A02:1994. Find garantibevis og bestemmelser på vores hjemmeside [www.walltec.dk](http://www.walltec.dk)

## Materiale

Walltec Frontline Duo UV+ er en plade af hårdt presset kraftpapir, bundet sammen af phenolharpiks, hvor der bliver lagt decorpapir og laminering på ydersiderne.

Grundet denne opbygning, er Walltec Frontline pladen forsejlet i både kerne og overflade.

Derved kan fugt og levende organismer ikke trænge ind i pladen.

## Anvendelse

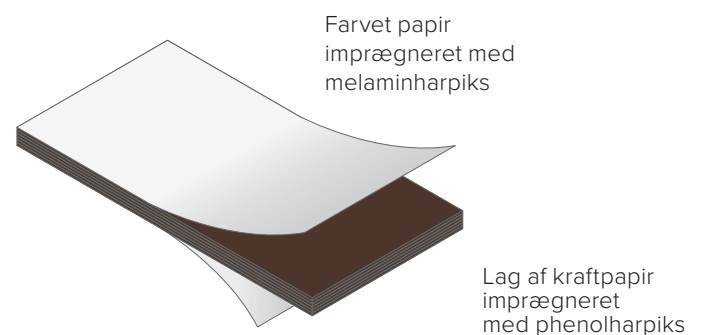
Primær klimaskærm i ventilerede facade-byggerier. Anvendelig i alle højder, og som dekorativ interiør-plade, hvor der er høje krav til holdbarhed overfor fugt.

- **Ydervægge - facadeplader**
- **Indvendige rum og adskillelse**
- **Balkoner**
- **Gavle og kviste**
- **Alle former for inddækninger**
- **Udhæng**
- **Vinduer og sålbænke**
- **Stern og brystninger**

## Miljø

I vores produktion anvendes alle de nødvendige procedurer som sikrer den bedste miljømæssige ydeevne og bæredygtighed. F.eks. anvendes der min. 20% genbrugs-papir i produktionen af laminat, og alt øvrigt materiale indkøbes kun hos FSC godkendte producenter.

## Opbygning



1430 psi ved 150 grader.

## Udformning

Frontline leveres standard i 6 mm tykkelse, og format 1300 x 3050 mm.

Udover vores standardsortiment kan andre pladetykkelser eller dimensioner leveres (1-30 mm).

Walltec Frontline Duo UV+ leveres med mørkebrun kerne.

## Farver

Standardfarver:

- **Sort RAL 9005 og lysgrå RAL 7035**
- **Antrasit RAL 7016 og hvid RAL 9010**

Walltec Frontline COLOR UV+ er en ensfarvet kompaktlaminatplade. Pladen leveres med en UV film, og derfor ydes der 10 års garanti på farveægtigheden jvf. DS/EN 20105-A02:1994. Find garantibevis og bestemmelser på vores hjemmeside [www.walltec.dk](http://www.walltec.dk)

## Materiale

Walltec Frontline Color UV+ er en plade af hårdt presset kraftpapir, bundet sammen af phenolharpiks, hvor der bliver lagt decor-papir og laminering på ydersiderne.

Grundet denne opbygning, er Walltec Frontline pladen forsejlet i både kerne og overflade.

Derved kan fugt og levende organismer ikke trænge ind i pladen.

## Anvendelse

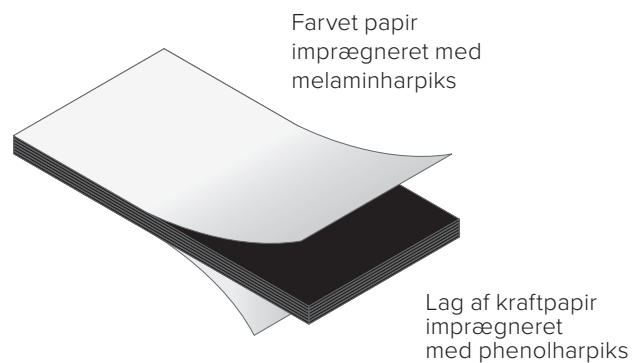
Primær klimaskærm i ventilerede facade-byggerier. Anvendelig i alle højder, og som dekorativ interiør-plade, hvor der er høje krav til holdbarhed overfor fugt.

- **Ydervægge - facadeplader**
- **Indvendige rum og adskillelse**
- **Balkoner**
- **Gavle og kviste**
- **Alle former for inddækninger**
- **Udhæng**
- **Vinduer og sålbænke**
- **Stern og brystninger**

## Miljø

I vores produktion anvendes alle de nødvendige procedurer som sikrer den bedste miljømæssige ydeevne og bæredygtighed. F.eks. anvendes der min. 20% genbrugs-papir i produktionen af laminat, og alt øvrigt materiale indkøbes kun hos FSC

## Opbygning



1430 psi ved 150 grader.

## Udformning

Frontline leveres som standard i 6 mm tykkelse og i dimensionerne 1300 x 3050 mm.

Udover vores standardudvalg kan andre tykkelser eller dimensioner leveres (1-30 mm).

Walltec Frontline Color UV+ leveres med en sort kerne.

## Farver

Standardfarver:

- **Sort RAL 9005**
- **Antrasit RAL 7016**
- **Betongrå RAL 7037**

Frontline COLOR leveres i 400 farver iht. nærmeste RAL farver.

## 2. GARANTI

På Walltec Frontline facadeplader ydes en produktgaranti på en periode på 10 år, forudsat at disse er monteret korrekt efter leverandørens instruktioner. På de samme plader med UV+ film ydes desuden en farvegaranti på 10 år efter DS/EN 20105 (grå-skala).

Se garantibevis [www.walltec.dk](http://www.walltec.dk)

Der henvises i øvrigt til Walltec's salgs- og leveringsbetingelser, monteringsvejledninger, datablade m.m. på vores hjemmeside [www.walltec.dk](http://www.walltec.dk)



### 3. HÅNDTERING, TRANSPORT OG OPBEVARING

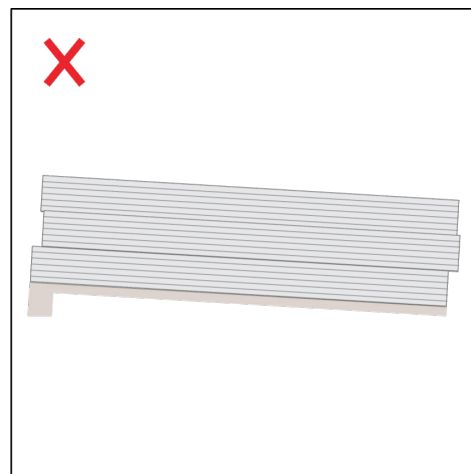
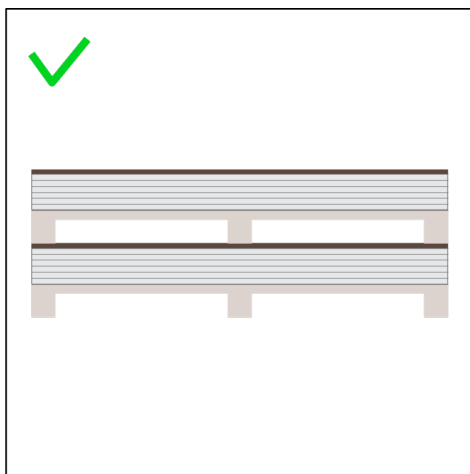
For at undgå at beskadige overfladerne og kanterne, skal plader håndteres omhyggeligt. Trods den fremragende overfladehårdhed er pladernes egenvægt/stabelvægt en mulig årsag til skader.

Derfor skal alle former for urenheder mellem pladerne undgås.

Walltec facadeplader skal altid transporteres med fokus på at forhindre at pladerne rutscher, og pladerne skal derfor sikres under transport. Pladerne skal ved montagearbejde altid løftes af 2 personer - og ikke trækkes og skubbes over kanten.

#### Opbevaring og håndtering

- Transportemballage fjernes fra plader og palle.
- Opbevares tørt, under tag, ej udsat for, frost, regn og sollys også på byggepladsen.
- Opbevares vandret og symmetrisk stablet.
- Plader skal løftes af stakken - ikke trækkes eller skubbes.
- Plader skal fragtes på transportpalle i formatmål.
- Evt. flere paller må kun stables ovenpå hinanden ved brug af dækplade.
- Sørg altid for god ventilation omkring pladerne.
- Pladerne må ikke stilles op af anden bygningsdel, da de kan deformere/blive buet.



Opbevares vandret og symmetrisk stablet. Plader skal fragtes på transportpalle i formatmål. Evt. flere paller må kun stables ovenpå hinanden ved brug af dækplade mellem pallerne.

# 4. KONSTRUKTIONER

## Træ:

- Max cc-afstand horisontal mellem forskalling er 400-550mm - se skruevejledning.
- Brug altid en trykimprægneret og høvlet forskallingsbræt, såfremt der anvendes træunderlag.
- Der skal minimum dimensioneres med en 22 mm ventileret konstruktion. Husk altid fri adgang for ventilation ved terræn, under sålbænke, tag m.m.
- Anvend altid EPDM bånd mellem plade og forskallingsbræt.
- Minimum 8 mm i både vandrette og lodrette pladesamlinger.

## Stål:

- Max cc-afstand horisontal mellem stålprofiler er 400-550mm - se skruevejledning.
- Der skal minimum dimensioneres med en 22 mm ventileret konstruktion. Husk altid fri adgang for ventilation ved terræn, under sålbænke, tag m.m.
- Anvend altid EPDM bånd mellem plade og stålprofil.
- Minimum 8 mm i både vandrette og lodrette pladesamlinger.

## Generelt:

- Husk altid at sikre tilstrækkelig ventilation bag Walltec pladerne - brug et 100mm underlag i samlingerne.
- Brug altid EPDM bånd mellem forskalling og pladerne. Anbefalede 90/100mm i pladesamlingerne.
- Min. afstand til terræn er 100 mm.
- Det er vigtigt at bemærke, at vores facadeplader ikke er designet til at fungere som tagbeklædning.

## Hul- og skruevejledning:

Sørg altid for et tilpasset skruemoment ved montage af Walltec facadeplader. Ved montage med Walltec facadeskrue, skal der forbores med et 7 mm. bor. Skrueafstand fra kant min. 20 mm.

## Generelle skrueafstande:

### Eksempel 1:

Lodrette mål: Maks. 400 mm (ved 2 rækker skruer) D1.  
Vandrette mål: Maks. 400 mm (ved 2 rækker skruer) D2.

### Eksempel 2:

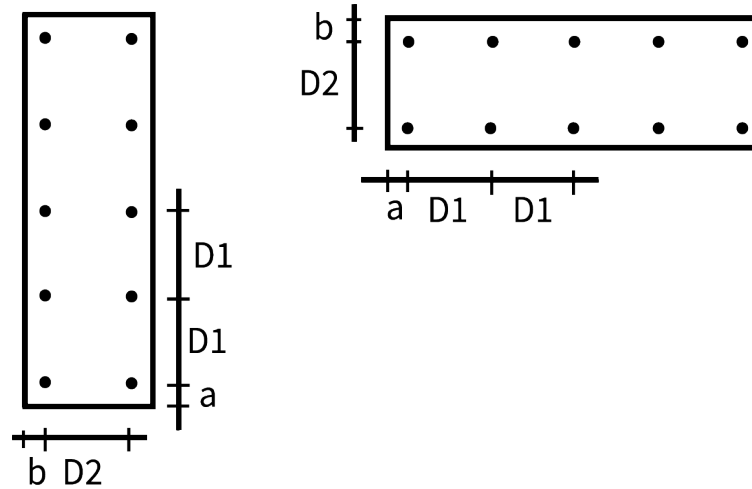
Lodrette mål: Maks. 400 mm (ved 3 rækker skruer) D2.  
Vandrette mål: Maks. 550 mm (ved 3 rækker skruer) D1.

## Husk at se skruevejledningen.

Er du i tvivl om skruevejledningen, er du altid velkommen til at kontakte os.

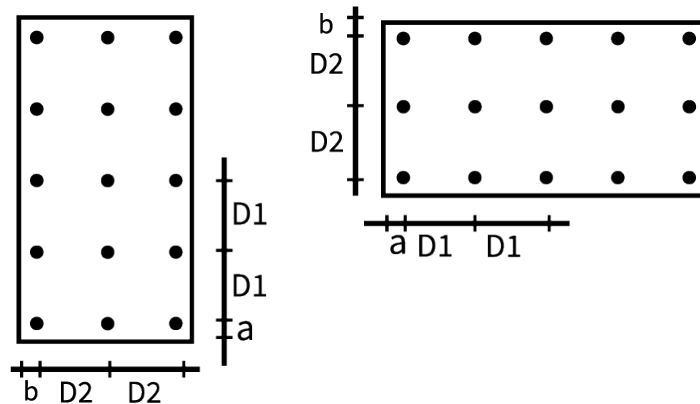
## Hul- og skrueafstand:

Eksempel 1:



Tykkelse	Max D1	Max D2	A (mm)	B (mm)
6	400	400	20 ÷ 40	20
8	550	500	20 ÷ 40	20

Eksempel 2:



Tykkelse	Max D1	Max D2	A (mm)	B (mm)
6	550	400	20 ÷ 60	20 ÷ 50
8	700	500	20 ÷ 80	20 ÷ 60

Alle plader leveres i produktionsformat og skal som udgangspunkt renskæres, da vi ikke kan garantere at pladerne er retsidede.

Pladerne produceres og leveres i forhold til EN 438-2. I produktionsformatet kan der forekomme grovskårne kanter og kan ikke påregnes at være i vinkel jf EN 438-2.

Walltec tilbyder opskæring i fix mål samt forboring af huller mod tillæg.

Eksempel 1 & 2, som ses ovenfor, er KUN ved lodret opsætning.

Ved vandret opsætning af pladerne anbefales det, at max cc afstand (bredde & længde mål) er 420 mm.

# 5. MONTERING

## Beskyttelsesfolie

- Walltec facadeplader leveres med beskyttelsesfolie på en eller begge sider af facadepladen. Ved nattefrost og fugtige forhold, eller ved evt. fugt mellem pladerne, kan man risikere, at der sidder lidt limrester på pladen. Vi anbefaler derfor, at man afmonterer beskyttelsesfolien så sent på arbejdsdagen som muligt.
- Evt. limrester på pladen kan fjernes iht. Walltec vedligeholdelsesvejledning.
- Beskyttelsesfolie skal fjernes fra begge sider af pladen, og det anbefales først at afmontere beskyttelsesfolie umiddelbart inden montage af den tilskårne og forborede plade.

## Opskæring

- Walltec facadeplader leveres i produktionsformat og skal som udgangspunkt skæres på alle 4 sider. De produceres og leveres iht. EN 438-2. I produktionsformatet kan der forekomme grovskårne kanter og kan ikke påregnes at være i vinkel.
- Anvend Walltec klinge 160 × 2,0 / 1,2 × 20 / 40t til dyksaven. Såfremt anden sav eller klinge anvendes, anbefaler vi en fintandet klinge i hårdtmetal.
- Savens indstillinger skal være til fine snit.
- De skårne kanter skal ikke forsegles eller behandles før montage, men kan med fordel afgrates med fil eller sandpapir.

## Boring

- Forbor skruehuller i min. 7 mm ved brug af Walltec skrue i dimension 4,8 × 29 mm. Ved andre skruedimensioner er det skruetykkelse × 1,5 (Eks. 4,8 mm × 1,5 = min. 7,2 mm hul).
- Brug altid multi bor.
- Sørg altid for fuld understøtning, når du når borer i pladen.

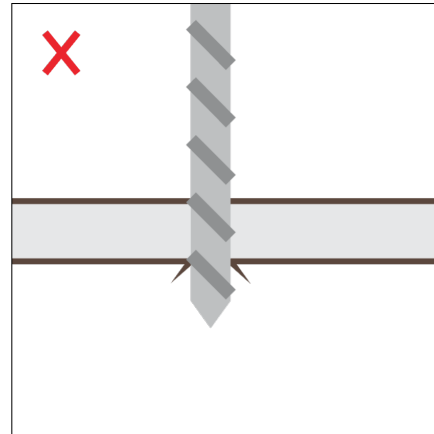
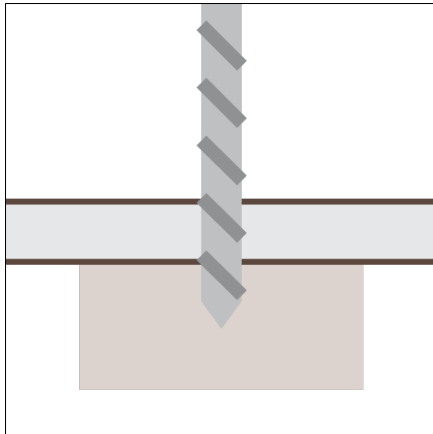
## Skrue

- Sæt skruen i midten af hullet, og sørg for, at fastgørelseshovedet er helt nede på panelets overflade. Skruen skal centreres i de overdimensionerede huller for at muliggøre panelbevægelse.
- Brug evt. selvcentrerende bor bits i de overdimensionerede huller.
- Stram IKKE skrueerne for fast.

## Forarbejdning - boring

Forbor skruenhuller i min. 7 mm ved anvendelse af Walltec skrue i dimension 4,8 × 29 mm. Ved andre skrue dimensioner er det skrue tykkelse × 1,5 (eks. 4,8 mm × 1,5 = min. 7,2 mm hul). Brug altid hårdmetalsbor.

⚠ SØRG ALTID FOR FULD UNDERSTØTNING, NÅR DU BORER I PLADEN

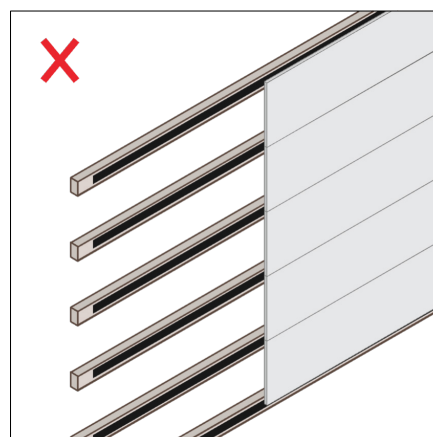
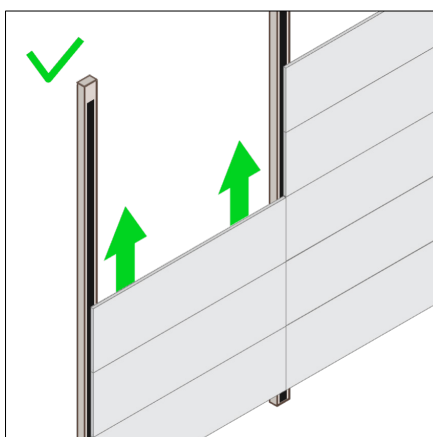


## Opsætning

Husk altid at sikre tilstrækkelig ventilation bag Walltec-pladerne.  
- sikres bedst ved brug af afhøvlet forskalling i min. 22 mm.

- Brug altid EPDM-bånd under pladerne.
- Min. afstand til terræn er 100 mm.

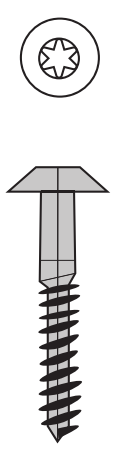
⚠ DER SKAL ALTID VÆRE GOD VENTILATION OG LODRET FORSKALLING



## 6. TILBEHØR

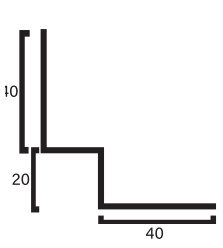
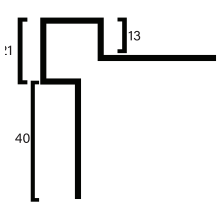
### Facadeskruer og tilbehør

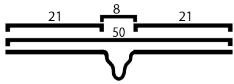
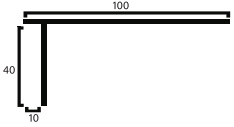
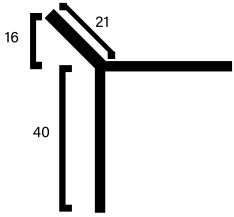
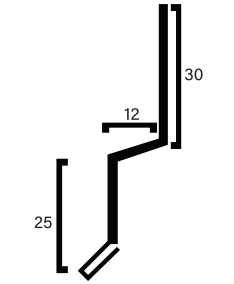
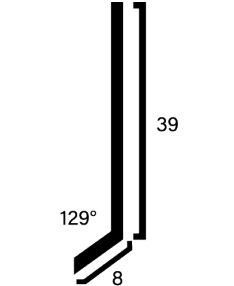

Walltec har indfarvede facadeskruer som matcher pladerne.  
Følgende standardskruer findes på lager:

Facadeskruer	Varenr.	Farve	Nærmest Ral	Skruedata	DB nr.
	910142	Sort	9005	4,8 x 29mm, A2, A4	1951470
	910538	Lysergrå	7035	4,8 x 29mm, A2, A4	1951472
	911020	Hvid	9010	4,8 x 29mm, A2, A4	1951469
	903190	Antracit	7016	4,8 x 29mm, A2, A4	1951468

Ved bestilling af specialfarver kan der leveres skruer i samme farve.  
Walltec lagerfører også EDPM bånd i hhv. 90 og 30 mm,  
samt savklinge 160 mm / 48t max 10.000 rpm.

### Aluminiumsinddækninger:

Kant og hjørneprofiler	Illustration	Længde (m)	Godstykkeelse (mm)	Farve	Varenr.	DB nr.
Indvendig hjørne		3,0	0,80	Sort, ral 9005	801013	1851563
		3,0	0,80	Antracit, ral 7016	801012	1851564
		3,0	0,80	Hvid, ral 9010	801011	1899784
		3,0	0,80	lysergrå, ral 7035	801014	1899782
Udvendig hjørne		3,0	0,80	Sort, ral 9005	802013	1851567
		3,0	0,80	Antracit, ral 7016	802012	1851568
		3,0	0,80	Hvid, ral 9010	802011	1899730
		3,0	0,80	lysergrå, ral 7035	802014	1899732

Kant og hjørneprofiler	Illustration	Længde (m)	Godstykkelse (mm)	Farve	Varenr.	DB nr.
Lodret fugeprofil		3,0	0,80	Sort, ral 9005	803013	1899797
		3,0	0,80	Antracit, ral 7016	803012	1899796
		3,0	0,80	Hvid, ral 9010	803011	1899794
		3,0	0,80	lysergrå, ral 7035	803014	1899798
Lysningsprofil (dør/vindue)		3,0	0,80	Sort, ral 9005	804013	1851565
		3,0	0,80	Antracit, ral 7016	804012	1851566
		3,0	0,80	Hvid, ral 9010	804011	1899800
		3,0	0,80	lysergrå, ral 7035	804014	1899801
Udvendig hjørne spids		3,0	0,80	Sort, ral 9005	805013	1899804
		3,0	0,80	Antracit, ral 7016	805012	1899803
		3,0	0,80	Hvid, ral 9010	805011	1899802
		3,0	0,80	lysergrå, ral 7035	805014	1899805
Vandnæse		3,0	0,80	Sort, ral 9005	806013	1851569
		3,0	0,80	Antracit, ral 7016	806012	1851570
		3,0	0,80	Hvid, ral 9010	806011	1899806
		3,0	0,80	lysergrå, ral 7035	806014	1899807
Vandret drypnæse		3,0	0,80	Sort, ral 9005	809013	1899814
		3,0	0,80	Antracit, ral 7016	809012	1899813
		3,0	0,80	Hvid, ral 9010	809011	1899812
		3,0	0,80	lysergrå, ral 7035	809014	1899816
Ventillationsprofil		2,0	0,80	Blank alu	811010	
		2,0	0,80	Blank alu	811011	

## 7. ARBEJD SIKKERT MED KOMPAKTLAMINAT

Ved opskæring og fræsning af Walltec facadeplader produceres der spåner, der ikke beskadiger personlig sundhed eller miljø. Derfor kan dette affald også bortskaffes i termisk moderne varmesystemer, som derfor ikke forårsager miljømæssige toksiner, såsom saltsyre, organiske klorforbindelser eller dioxiner.

Ved korrekt afbrænding dekomponerer pladerne i kuldioxid, nitrogen, vand og aske. Den opståede energi anvendes typisk til fjernvarme. Desuden er bortskaffelsen af plader, på organiserede genbrugsstationer, uproblematisk.