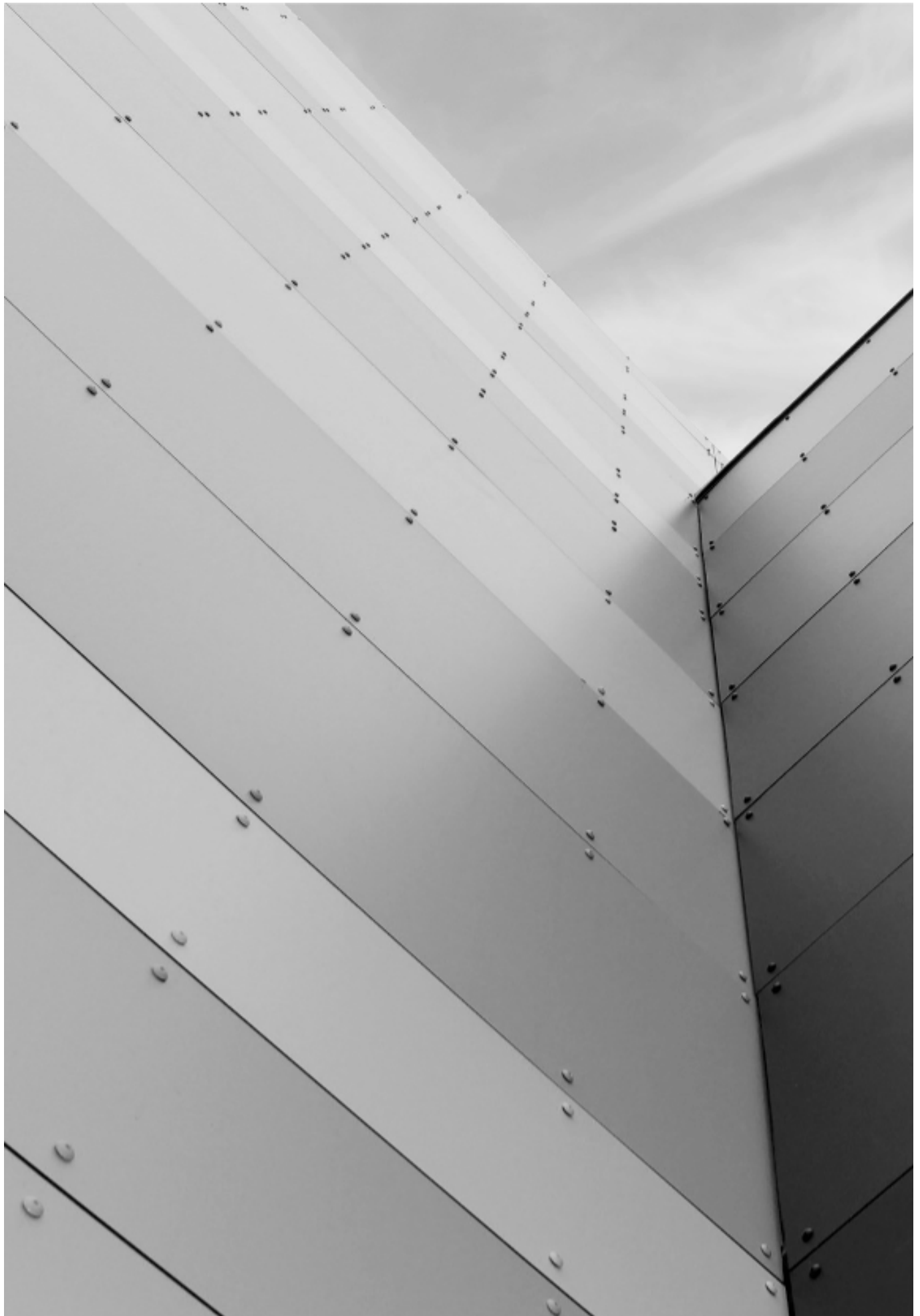


MONTAGEANVISNING

Fasadklädsel



Modern fasad designad
för skandinaviskt väder
och byggstil



INNEHÅLL

1. PRODUKTER **2**

- 2 Frontline Light
- 3 Frontline Duo
- 3 Frontline Color

2. GARANTI **4**

3. HANTERING, TRANSPORT OCH FÖRVARING **4**

4. KONSTRUKTIONER **5**

- 5 Trä
- 5 Stål
- 5 Allmänt
- 5 Hål- och skruvinstruktion

5. MONTERING **6**

- 6 Skyddsfolie
- 6 Skärning
- 6 Borrning
- 6 Skruv
- 6 Borrning & montering

6. TILLBEHÖR **7**

- 7 Fasadskravar och tillbehör
- 7 Aluminiuminfästningar

7. ARBETA SÄKERT MED KOMPAKTLAMINAT **7**

1. PRODUKTER

Elegant utseende och en robust kärna - det beskriver våra Frontline fasadskivor. Båda faktorerna är viktiga - särskilt vid utomhusbruk för klimatskydd. Frontline uppfyller höga kvalitetsstandarder, trots allt handlar det om att skydda byggnader.

Det visuella intrycket av en byggnad har också stor betydelse, därför är designkvalitet lika viktig som produktkvalitet. Våra Frontline kompaktlaminatskivor är utvecklade för att uppfylla båda behoven och står för en kompromisslös hårdhet och konsekvent skydd.

Walltec's Frontline kompaktlaminatfasadbeklädnad ger dig otaliga möjligheter till vackra och hållbara fasader. Frontline kompaktlaminat är särskilt lämplig som primär klimatskydd i ventilerade fasadkonstruktioner, användbar i alla höjder, och som dekorativ interiörskiva där det ställs höga krav på stabilitet och hållbarhet mot fukt.

Walltec fasadskivor kan användas till bland annat:

- Exteriöra väggar och klimatskydd
- Balkonger och altaner
- Gavlar och vindskivor
- Takkfot
- Fönster och fönsterbrädor
- Takfot och bröstningar

Idag finns det tre olika varianter av våra Frontline fasadskivor:

- Frontline Light
- Frontline Duo
- Frontline Color

FRONTLINE LIGHT

Walltec Frontline Light är en enfärgad kompaktlaminatskiva som levereras i ljusa färger.

Det erbjuds 10 års garanti på färgäktheten enligt DS/EN 20105-A02:1994. Hitta garantibevis och bestämmelser på vår hemsida www.walltec.co

Material

Walltec Frontline Light är en skiva av hårdpressad kraftpapp, bunden samman av fenolharts, där dekorpappret och laminering appliceras på yttersidorna. På grund av denna uppbyggnad är Walltec Frontline-skivan förseglad både i kärnan och på ytan. Det gör att fukt och levande organismer inte kan tränga in i skivan.

Användning

Primär klimatskydd i ventilerade fasadkonstruktioner.

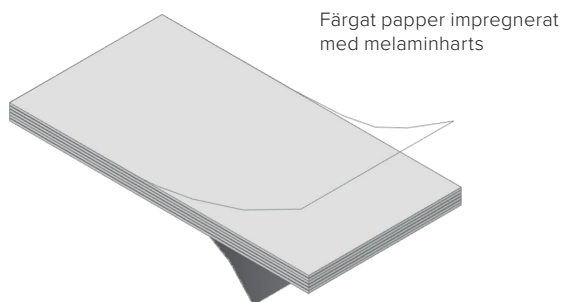
Användbar i alla höjder, och som dekorativ interiörskiva där det ställs höga krav på hållbarhet mot

- Ytterväggar - fasadskivor
- Inre rum och skiljeväggar
- Balkonger
- Gavlar och vindskivor
- Alla typer av infästningar
- Takfot
- Fönster och fönsterbrädor
- Takfot och bröstningar

Miljö

I vår produktion används alla nödvändiga procedurer som säkerställer bästa miljöprestanda och hållbarhet. Till exempel används minst 20% återvunnet papper i produktionen av laminat, och all annan material köps endast från FSC-certifierade producenter.

Opbygning



1430 psi vid 150 grader

Utformning

Frontline levereras som standard i 6 mm tjocklek och storlek 1300 x 3050 mm. För andra platttjocklekar eller dimensioner kan du använda en Frontline Color. Walltec Frontline Light levereras med en mörkbrun kärna.

Färger

Standardfärger:

- Vit RAL 9010
- Ljusgrå RAL 7035

FRONTLINE DUO UV+

Walltec Frontline Duo UV+ är en tvåfärgad kompaktlaminatskiva. Skivan levereras med en UV-film och därför erbjuds 10 års garanti på färgäktheten enligt DS/EN 20105-A02:1994.

Hitta garantibevis och bestämmelser på vår hemsida www.walltec.co

Materialet

Walltec Frontline Duo UV+ är en skiva av hårdpressad kraftpapp, bunden samman av fenolharts, där dekorpappret och laminering appliceras på yttersidorna. På grund av denna uppbyggnad är Walltec Frontline-skivan förseglad både i kärnan och på ytan. Det gör att fukt och levande organismer inte kan tränga in i skivan.

Användelse

Primär klimatskydd i ventilerade fasadkonstruktioner.

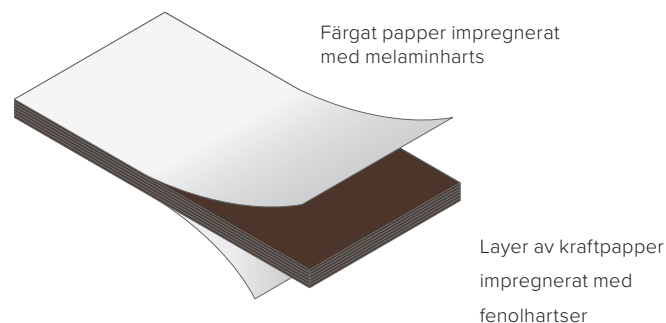
Användbar i alla höjder, och som dekorativ interiörskiva, där det finns höga krav på hållbarhet mot fukt.

- Ytterväggar - fasadskivor
- Inre rum och skiljeväggar
- Balkonger
- Gavlar och vindskivor
- Alla typer av infästningar
- Takfot
- Fönster och fönsterbrädor
- Takfot och bröstningar

Miljö

I vår produktion används alla nödvändiga procedurer som säkerställer bästa miljöprestanda och hållbarhet. Till exempel används minst 20% återvunnet papper i produktionen av laminat, och all annan material köps endast från FSC-certifierade producenter.

Opbygning



1430 psi vid 150 grader

Udformning

Frontline levereras som standard i 6 mm tjocklek och storlek 1300 x 3050 mm. Förutom vårt standardsortiment kan andra platttjocklekar eller dimensioner levereras (1-30 mm). Walltec Frontline Duo UV+ levereras med en mörkbrun kärna.

Färger

Standardfärger:

- Svart RAL 9005 och ljusgrå RAL 7035
- Antracit RAL 7016 och vit RAL 9010

FRONTLINE COLOR UV+



Walltec Frontline COLOR UV+ är en enfärgad kompaktlaminatskiva. Skivan levereras med en UV-film och därför erbjuds 10 års garanti på färgäktheten enligt DS/EN 20105-A02:1994. Hitta garantibevis och bestämmelser på vår hemsida www.walltec.dk.

Material

Walltec Frontline Color UV+ är en skiva av hårdpressat kraftpapper, bundet samman av fenolhartser, där dekorpapper och laminering appliceras på utsidorna. På grund av denna konstruktion är Walltec Frontline-skivan förseglad både i kärnan och på ytan. Detta förhindrar fukt och levande organismer från att tränga in i skivan.

Användelse

Primär klimatskydd i ventilerade fasadkonstruktioner.

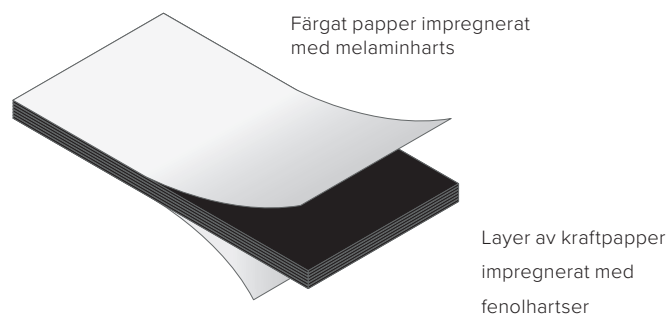
Användbar i alla höjder och som dekorativ interiörskiva där det finns höga krav på hållbarhet mot fukt.

- Ytterväggar - fasadskivor
- Inre rum och skiljeväggar
- Balkonger
- Gavlar och vindskivor
- Alla typer av infästningar
- Takfot
- Fönster och fönsterbrädor
- Takfot och bröstningar

Miljö

I vår produktion används alla nödvändiga procedurer som säkerställer bästa miljöprestanda och hållbarhet. Till exempel används minst 20% återvunnet papper i produktionen av laminat, och all annan material köps endast från FSC-certifierade producenter.

Opbygning



1430 psi vid 150 grader

Udformning

Frontline levereras som standard i 6 mm tjocklek och storlek 1300 x 3050 mm. Förutom vårt standardsortiment kan andra tjocklekar eller dimensioner levereras (1-30 mm). Walltec Frontline Color UV+ levereras med svart kärna.

Färger

Standardfärger:

- Svart RAL 9005
- Antracit RAL 7016

Frontline COLOR levereras i 40 standardfärger enligt färgkarta.

2. GARANTI

På Walltec Frontline fasadskivor ges det en produktgaranti under en period på 10 år, förutsatt att de är monterade korrekt enligt leverantörens instruktioner. På samma skivor med UV+ film ges även en färggaranti på 10 år enligt DS/EN 20105 (gråskala).

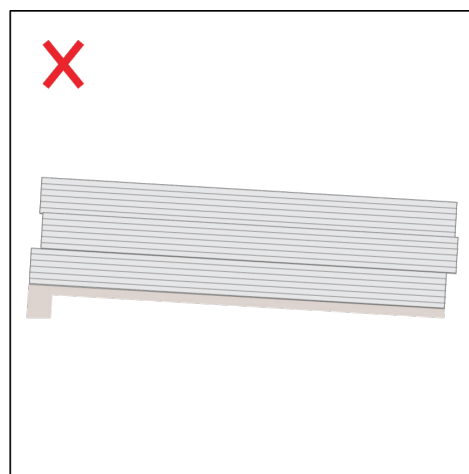
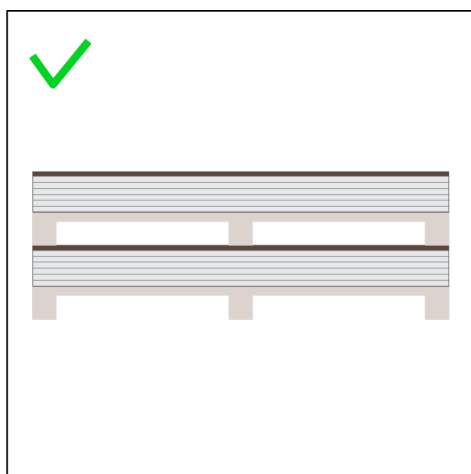
Se garantibeviset på www.walltec.dk. Det hänvisas också till Walltecs försäljnings- och leveransvillkor, monteringsanvisningar, datablad osv. på vår hemsida www.walltec.dk.

3. HANTERING, TRANSPORT OCH FÖRVARING

För att undvika skador på ytor och kanter måste plattorna hanteras noggrant. Trots den utmärkta yt hårdheten kan plattornas vikt/stapelvikt vara en potentiell orsak till skador. Därför måste alla typer av orenheter mellan plattorna undvikas. Walltec fasadplattor måste alltid transporteras med fokus på att förhindra att plattorna glider och därför måste de säkras under transporten. Vid monteringsarbete måste plattorna alltid lyftas av två personer - och inte dras eller skjutas över kanten.

Opbevaring och hantering

- Transportförpackningen avlägsnas från plattor och pall.
- Förvaras torrt, under tak, inte utsatt för frost, regn och direkt solljus.
- Förvaras horisontellt och symmetriskt staplat.
- Plattor ska lyftas från stapeln - inte dras eller skjutas.
- Plattor ska transporteras på en transportpall med passande mått.
- Eventuellt flera pallar får endast staplas ovanpå varandra med användning av en skyddsplatta.
- Plattorna ska förvaras torrt på byggplatsen, under tak, inte utsatta för solljus, regn eller frost.
- Se alltid till att det finns god ventilation runt plattorna.
- Plattorna ska aklimatiseras i minst 24 timmar innan montering.
- Plattorna får inte placeras intill andra byggnadsdelar under längre tid, då de kan deformeras eller böjas.



Förvaras horisontellt och symmetriskt staplat.
Plattor ska transporteras på en transportpall i korrekta mått.
Vid stapling av flera pallar ovanpå varandra bör en skyddsplatta användas mellan pallarna.

4. KONSTRUKTIONER

Trä:

- Maximalt cc-avstånd horisontellt mellan reglarna är 400-550 mm - se skruvinstruktioner.
- Använd alltid tryckimpregnerade och hyvlade reglar om träunderlag används.
- Konstruktionen bör dimensioneras med en minsta tjocklek på 22 mm för att möjliggöra ventilation.
Kom ihåg att alltid säkerställa fri ventilation vid terräng, under fönsterbrädor, tak osv.
- Använd alltid EPDM-band mellan plattan och reglarna.
- Minsta avståndet mellan både horisontella och vertikala plattfogar bör vara 8 mm.

Stål:

- Maximalt cc-avstånd horisontellt mellan reglarna är 400-550 mm - se skruvinstruktioner.
- Använd alltid tryckimpregnerade och hyvlade reglar om stålprofiler används.
- Konstruktionen bör dimensioneras med en minsta tjocklek på 22 mm för att möjliggöra ventilation.
Kom ihåg att alltid säkerställa fri ventilation vid terräng, under fönsterbrädor, tak osv.
- Använd alltid EPDM-band mellan plattan och stålprofilen.
- Minsta avståndet mellan både horisontella och vertikala plattfogar bör vara 8 mm.

Generellt:

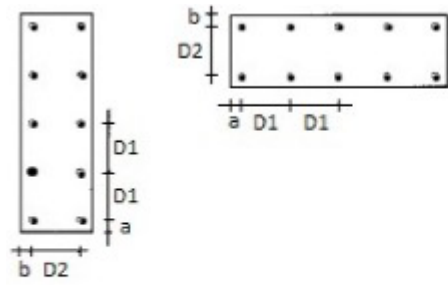
- Kom alltid ihåg att säkerställa tillräcklig ventilation bakom Walltec-plattorna
- bäst uppnås genom att använda hyvlade reglar på minst 22 mm.
Använd ett 100 mm underlag i fogarna.
- Använd alltid EPDM-band mellan formningen och plattorna. Rekommenderade 90/100 mm i plattfogarna.
- Minsta avstånd till terrängen är 100 mm.
- Det är viktigt att notera att våra fasadplattor inte är avsedda att fungera som takbeklädnad.

Hål- och skruvinstruktioner:

Se alltid till att ha rätt skruvmoment vid montering av Walltec fasadskivor. Vid montering med Walltec fasadskruv, borra alltid för med en 7 mm borrar. Minsta avstånd från kanten till skruven är 20 mm.

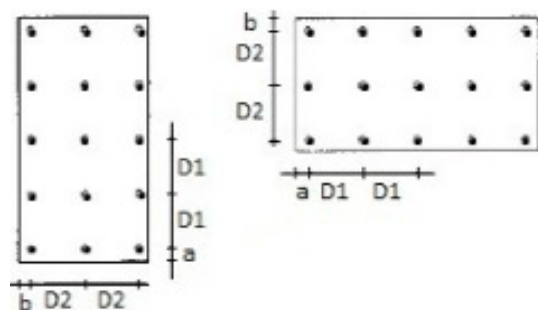
Hål- och skruvavstånd:

Exempel 1:



Tykkelse	Max D1	Max D2	A (mm)	B (mm)
6	400	400	20÷40	20
8	550	500	20÷40	20

Exempel 2:



Tykkelse	Max D1	Max D2	A (mm)	B (mm)
6	550	400	20÷60	20÷50
8	700	500	20÷80	20÷60

Alla plattor levereras i produktionsformat och måste skäras till. De produceras och levereras enligt EN 438-2. I produktionsformatet kan det förekomma grova kanter och de kan inte förväntas vara vinkelräta enligt EN 438-2. Walltec erbjuder kapning i fasta mått samt förborring av hål mot tillägg. Exempel 1 och 2 som ses ovan gäller ENDAST vid vertikal montering. Vid horisontell montering av plattorna rekommenderas det att max cc-avståndet (bredd och längdsmått) är 420 mm.

2. MONTERING

Beskyttelsesfolie

- Walltec fasadskivor levereras med skyddsfolie på en eller båda sidor av fasadskivan. Vid nattefrost och fuktiga förhållanden, eller om det finns fukt mellan skivorna, kan det finnas lite limrester på skivan. Vi rekommenderar därför att skyddsfolien avlägsnas så sent på arbetsdagen som möjligt.
- Eventuella limrester på skivan kan tas bort enligt vår underhållsanvisning.
- Skyddsfolien ska avlägsnas från båda sidorna av skivan, och det rekommenderas att först ta bort skyddsfolien direkt före montering av den kapade och förborrade skivan.

Opskæring

- Walltec facadeplader leveres i produktionsformat og skal som standard skæres på alle 4 sider. De produceres og leveres i enlighet med EN 438-2. I produktionsformatet kan det förekomma grova kanter och de kan inte förväntas vara helt vinkelräta.
- Använd Walltec-klinga 160 × 2,0 / 1,2 × 20 / 40t för dyksågen. Om en annan såg eller klinga används, rekommenderar vi en fintandad klinga i hårdmetall.
- Sågens inställningar bör vara för fina snitt.
- De skurna kanterna behöver inte förseglas eller behandlas före montering, men det kan vara fördelaktigt att kanta av dem med fil eller sandpapper..

Boring

- Förborra skruvhål med minst 7 mm diameter när du använder Walltec-skruvar i dimensionen 4,8 × 29 mm.
- För andra skruvdimensioner är det skruvdiametern × 1,5. (Exempel: 4,8 mm × 1,5 = minst 7,2 mm hål)
- Använd alltid bor av hårdmetall.
 - Se alltid till att det finns fullt stöd när du borrar i skivan.

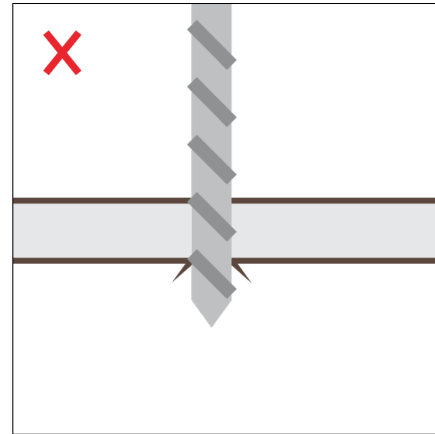
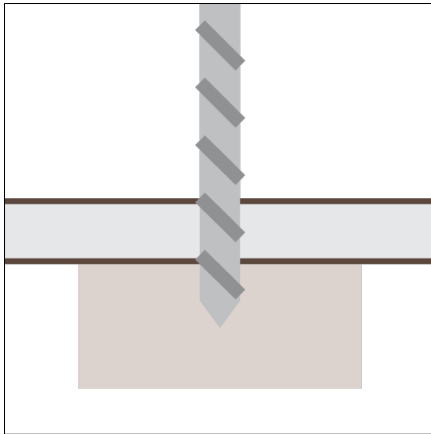
Skruv

- Placera skruven i mitten av hålet och se till att fästeshuvudet är helt nedsänkt i panelens yta. Skruven ska centreras i de överdimensionerade hålen för att möjliggöra panelens rörelse.
- Använd eventuellt självcentrerande borrbits i de överdimensionerade hålen.
- Dra INTE åt skruvarna för hårt.

Förarbete - borring

Förborra skruvhål med minst 7 mm diameter när du använder Walltec-skruv i dimensionen 4,8 × 29 mm. För andra skruvdimensioner är det skruvdiametern × 1,5. (Exempel: 4,8 mm × 1,5 = minst 7,2 mm hål). Använd alltid borr av hårdmetall.

⚠ SE TILL ATT ALLTID HA FULLT STÖD NÄR DU BORRAR I SKIVAN.

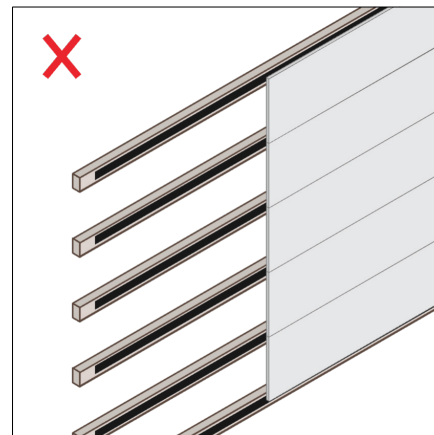
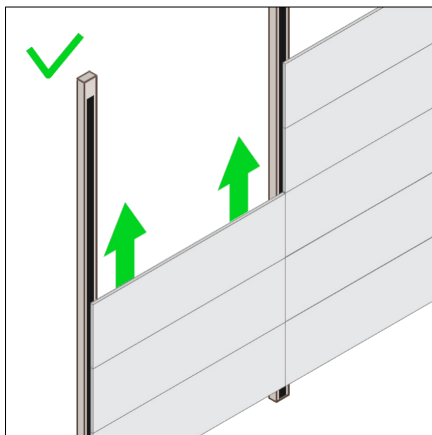


Montering

Kom ihåg att säkerställa tillräcklig ventilation bakom Walltec-skivorna – bäst säkras med användning av hyvlad regelverk med minst 22 mm tjocklek.

- Använd alltid EPDM-tejp under skivorna.
- Minsta avstånd till marken är 100 mm.

⚠ DET SKA ALLTID FINNAS BRA VENTILATION. LODRÄT REGLING.



6. TILLBEHÖR

Facade screws and accessories:

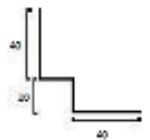
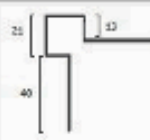
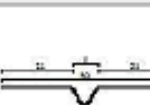
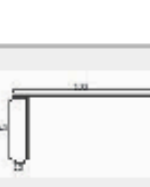
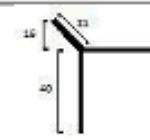

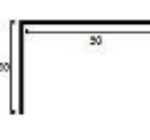

Fasadskravar och tillbehör

Walltec har infärgade fasadskravar som matchar skivorna. Följande standardskravar finns i lager:

Illustration	skruvdata	Färg	Närmaste RAL	Art.nr.	DB nr.
	4,8 x 33 A2	Svart	RAL 9005	903190	1851560
		Antracit	RAL 7016	902633	1851557
		Vit	RAL 9010	902262	1581558
		Ljusgrå	RAL 7035	902209	1851559

Vid beställning av specialfärger kan skruvar levereras i samma färg. Walltec har även EPDM-band i 20 och 74 mm, samt sågklinga på 160 mm/48t max 10 000 rpm i lager.

Aluminiumfällningar:

Kant- och hörnprofiler	Illustration	Längd (m)	Tjocklek (mm)	Färg	Art.nr.	DB nr.
Indvändig hjärna		3,0	0,8	RAL 9005 Svart	801013	1851563
				RAL 7016 Antracit	801012	1851564
				RAL 9010 Vit	801011	1899784
				RAL 7035 Ljusgrå	801014	1899782
Utvändig hjärna		3,0	0,8	RAL 9005 Svart	802013	1851567
				RAL 7016 Antracit	802012	1851568
				RAL 9010 Hvid	802011	1899790
				RAL 7035 Ljusgrå	802014	1899792
Lodret fugeprofil		3,0	0,8	RAL 9005 Svart	803013	1899797
				RAL 7016 Antracit	803012	1899796
				RAL 9010 Vit	803011	1899794
				RAL 7035 Ljusgrå	803014	1899798
Lysningsprofil (Dör/vindue)		3,0	0,8	RAL 9005 Svart	804013	1851565
				RAL 7016 Antracit	804012	1851566
				RAL 9010 Vit	804011	1899800
				RAL 7035 Ljusgrå	804014	1899801
Utvändig hjärnespiss		3,0	0,8	RAL 9005 Svart	805013	1899804
				RAL 7016 Antracit	805012	1899803
				RAL 9010 Vit	805011	1899802
				RAL 7035 Ljusgrå	805014	1899805
Vandnåse		3,0	0,8	RAL 9005 Svart	806013	1851569
				RAL 7016 Antracit	806012	1851570
				RAL 9010 Vit	806011	1899806
				RAL 7035 Ljusgrå	806014	1899807
Ventilationsprofil		3,0	0,8	RAL 9005 Svart	807013	1899810
				RAL 7016 Antracit	807012	1899809
				RAL 9010 Vit	807011	1899808
				RAL 7035 Ljusgrå	807014	1899811
Vandret drypnåse		3,0	0,8	RAL 9005 Svart	809013	1899814
				RAL 7016 Antracit	809012	1899813
				RAL 9010 Vit	809011	1899812
				RAL 7035 Ljusgrå	809014	1899816

7. ARBETA SÄKERT MED KOMPAKTLAMINAT

Vid kapning och fräsning av Walltec fasadskivor produceras spånor som inte skadar personlig hälsa eller miljön. Därför kan detta avfall också avlägsnas i moderna termiska värmesystem, vilket inte orsakar miljötoxiner såsom saltsyra, organiska klorföreningar eller dioxiner. Vid korrekt förbränning bryts skivorna ned i koldioxid, kväve, vatten och aska. Den resulterande energin används vanligtvis för fjärrvärme. Dessutom är avyttringen av skivorna vid organiserade återvinningsstationer okomplicerad.