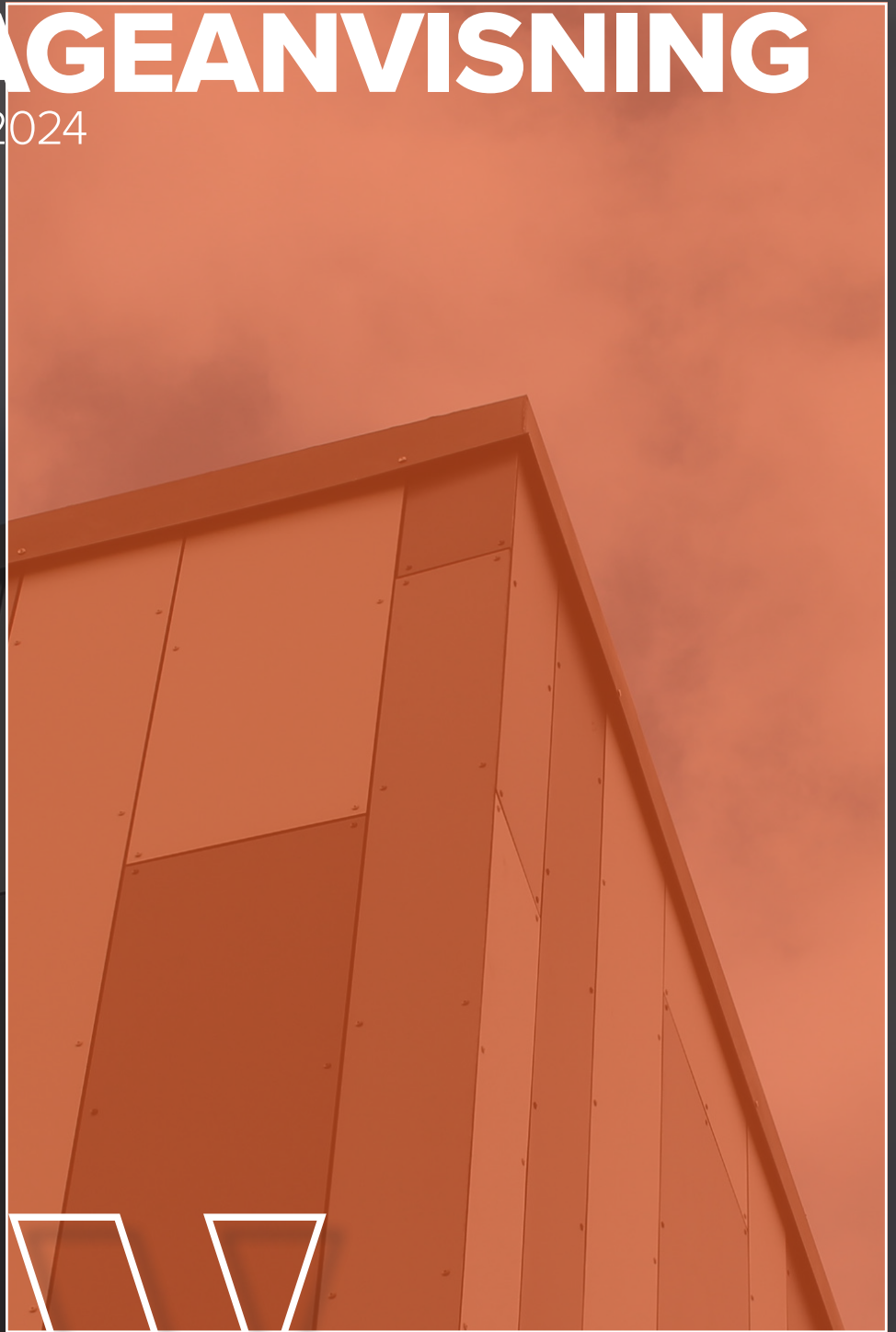


MONTAGEANVISNING

Fasadbeklädnad 2024



Moderna fasader
skapade för skandinaviskt
väder och byggstil



INNEHÅLL

1. PRODUKTER

- 2 Frontline Light
- 3 Frontline Duo
- 3 Frontline Color

2. GARANTI

3. HANTERING, TRANSPORT OCH FÖRVARING

4. KONSTRUKTIONER

- 5 Trä
- 5 Stål
- 5 Allmänt
- 5 Hål- och skruvguide

5. MONTERING

- 6 Skyddsfolie
- 6 Skärning
- 6 Borring
- 6 Skruv
- 6 Borring & montering

6. TILLBEHÖR

- 7 Fasadeskruvar och tillbehör
- 7 Aluminiuminklädnader

7. ARBETA SÄKERT MED KOMPAKTLAMINAT

1. PRODUKTER

Snygg design och en solid kärna. Det beskriver våra Frontline fasadbeklädnad. Båda faktorerna är viktiga - särskilt vid utomhusanvändning som klimatskydd. Frontline uppfyller höga kvalitetsstandarder, eftersom det i slutändan handlar om att skydda byggnader.

Byggnadens visuella intryck har också stor betydelse. Därför är designkvaliteten lika viktig som produktkvaliteten. Våra Frontline kompaktlaminatplattor är utvecklade för att uppfylla båda dessa behov och står för kompromisslös hållbarhet och konsekvent skydd.

Walltecs Frontline kompaktlaminat för fasadbeklädnad ger dig otaliga möjligheter till snygga och hållbara fasader.

Frontline kompaktlaminat är särskilt lämpligt som primärt klimatskydd i ventilerade fasadkonstruktioner, användbart på alla höjder, och som en dekorativ exteriör skiva där det ställs höga krav på stabilitet och hållbarhet mot fukt.

Walltec fasadbeklädnad kan bland annat användas till:

- Exteriöra väggar och klimatskydd
- Balkonger och altaner
- Gavlar och vindskivor
- Takkfot
- Fönster och fönsterbrädor
- Takfot och bröstningar

Idag finns det tre olika varianter av våra Frontline fasadskivor:

- Frontline Light
- Frontline Duo
- Frontline Color

Walltec Frontline Light är en enfärgad kompaktlaminatskiva som levereras i ljusa färger. Det erbjuds 10 års garanti på färgäktheten enligt DS/EN 20105-A02:1994. Hitta garantibevis och bestämmelser på vår hemsida walltec.co/se

Material

Walltec Frontline Light är en skiva av hårt pressat kraftpapper, sammanbundet med fenolharts, med dekorpapper och laminering på utsidorna.

På grund av denna konstruktion är Walltec Frontline-skivan förseglad både i kärnan och på ytan.

Därmed kan fukt och levande organismer inte tränga in i skivan

Användning

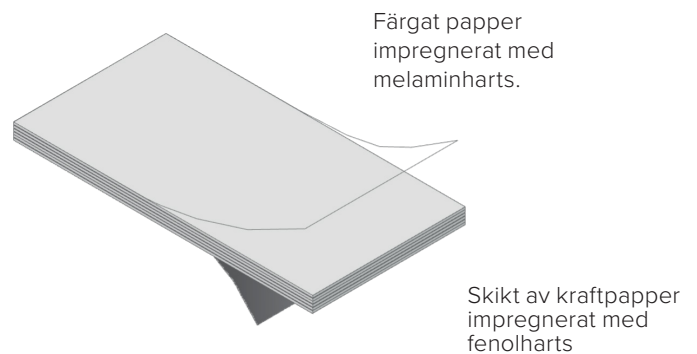
Primär klimatskydd i ventilerade fasadkonstruktioner. Användbar i alla höjder, och som dekorativ interiörskiva där det ställs höga krav på hållbarhet mot.

- Ytterväggar - fasadskivor
- Inre rum och skiljeväggar
- Balkonger
- Gavlar och vindskivor
- Alla typer av infästningar
- Takfot
- Fönster och fönsterbrädor
- Takfot och bröstningar

Miljö

I vår produktion används alla nödvändiga procedurer som säkerställer bästa miljöprestanda och hållbarhet. Till exempel används minst 20% återvunnet papper i produktionen av laminat, och all annan material köps endast från FSC-certifierade producenter.

Uppbyggnad



1430 psi vid 150 grader.

Utformning

Frontline levereras som standard i 6 mm tjocklek och storlek 1300 x 3050 mm.

För andra plattjocklekar eller dimensioner kan du använda en Frontline Color. Walltec Frontline Light levereras med en mörkbrun kärna.

Färger

Standardfärger:

- Vit RAL 9010
- Ljusgrå RAL 7035

FRONTLINE DUO UV+

Walltec Frontline Duo UV+ är en tvåfärgad kompaktlaminatskiva. Skivan levereras med en UV-film och därför erbjuds 10 års garanti på färgäktheten enligt DS/EN 20105-A02:1994. Hitta garantibevis och bestämmelser på vår hemsida walltec.co/se

Material

Walltec Frontline Duo UV+ är en skiva av hårt pressat kraftpapper, sammanbundet med fenolharts, med dekorpapper och laminering på utsidorna.

På grund av denna uppbyggnad är Walltec Frontline skivan förseglad både i kärnan och på ytan.

Därmed kan fukt och levande organismer inte tränga in i skivan.

Användning

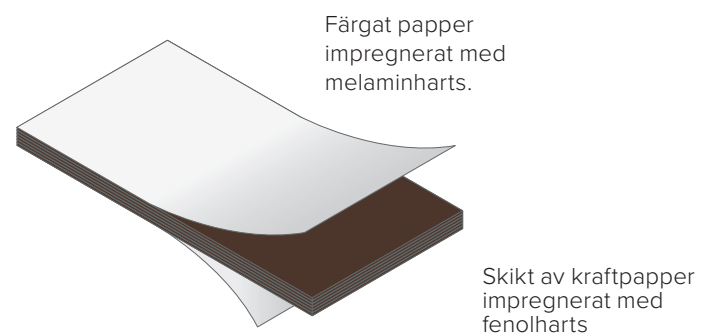
Primär klimatskydd i ventilerade fasadkonstruktioner. Användbar i alla höjder, och som dekorativ interiörskiva där det ställs höga krav på hållbarhet mot.

- Ytterväggar - fasadskivor
- Inre rum och skiljeväggar
- Balkonger
- Gavlar och vindskivor
- Alla typer av infästningar
- Takfot
- Fönster och fönsterbrädor
- Takfot och bröstningar

Miljö

I vår produktion används alla nödvändiga procedurer som säkerställer bästa miljöprestanda och hållbarhet. Till exempel används minst 20% återvunnet papper i produktionen av laminat, och all annan material köps endast från FSC-certifierade producenter.

Uppbyggnad



1430 psi vid 150 grader.

Utformning

Frontline levereras som standard i 6 mm tjocklek och storlek 1300 x 3050 mm.

Utöver vårt standardsortiment kan andra skivtjocklekar eller dimensioner levereras (1–30 mm).

Walltec Frontline Duo UV+ levereras med mörkbrun kärna.

Färger

Standardfärger:

- Svart RAL 9005 och ljusgrå RAL 7035
- Antracit RAL 7016 och vit RAL 9010

Walltec Frontline COLOR UV+ är en enfärgad kompaktlaminatskiva. Skivan levereras med en UV-film, och därför ges 10 års garanti på färgäktheten enligt DS/EN 20105-A02:1994. Hitta garantibevis och bestämmelser på vår hemsida walltec.co/se

Material

Walltec Frontline Color UV+ är en skiva av hårt pressat kraftpapper, sammanbundet med fenolharts, med dekorpapper och laminering på utsidorna.

På grund av denna uppbyggnad är Walltec Frontline skivan förseglad både i kärnan och på ytan.

Därmed kan fukt och levande organismer inte tränga in i skivan.

Användning

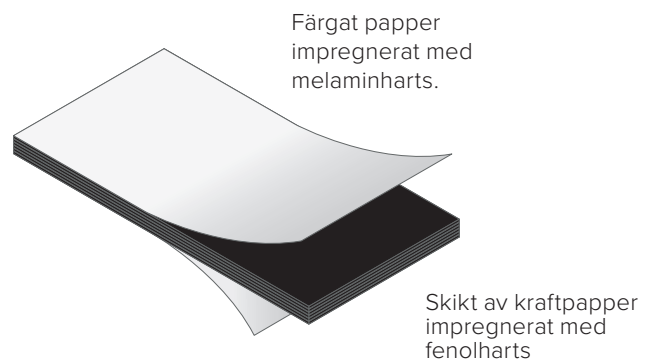
Primär klimatskydd i ventilerade fasadkonstruktioner. Användbar i alla höjder, och som dekorativ interiörskiva där det ställs höga krav på hållbarhet mot.

- Ytterväggar - fasadskivor
- Inre rum och skiljeväggar
- Balkonger
- Gavlar och vindskivor
- Alla typer av infästningar
- Takfot
- Fönster och fönsterbrädor
- Takfot och bröstningar

Miljö

I vår produktion används alla nödvändiga procedurer som säkerställer bästa miljöprestanda och hållbarhet. Till exempel används minst 20% återvunnet papper i produktionen av laminat, och all annan material köps endast från FSC-certifierade producenter.

Uppbyggnad



1430 psi vid 150 grader.

Utformning

Frontline levereras som standard i 6 mm tjocklek och storlek 1300 x 3050 mm.

Utöver vårt standardsortiment kan andra skivtjocklekar eller dimensioner levereras (1–30 mm).

Walltec Frontline Color UV+ levereras med mörkbrun kärna.

Färger

Standardfärger:

- Svart RAL 9005
- Antracit RAL 7016
- Betonggrå RAL 7037

Frontline COLOR levereras i 400 färger enligt närmaste RAL-färger.

2. GARANTI

På Walltec Frontline fasadskivor ges det en produktgaranti under en period på 10 år, förutsatt att de är monterade korrekt enligt leverantörens instruktioner. På samma skivor med UV+ film ges även en färggaranti på 10 år enligt DS/EN 20105 (gråskala).

Se garantibevis på walltec.co/se.

Se även Walltecs försäljnings- och leveransvillkor, monteringsanvisningar, datablad m.m. på vår hemsida walltec.co/se.

3. HANTERING, TRANSPORT OCH FÖRVARING

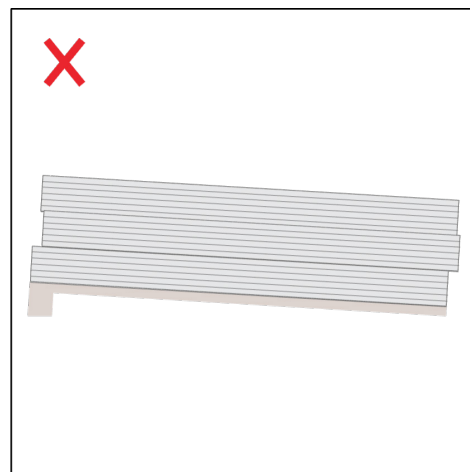
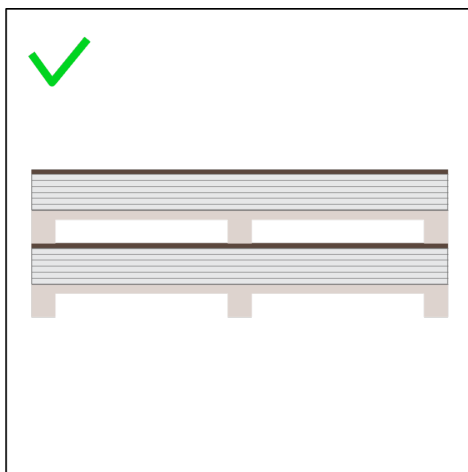
För att undvika att skada ytor och kanter ska skivorna hanteras varsamt. Trots den utmärkta ythårdheten kan skivornas egenvikt/staplingsvikt orsaka skador.

Därför bör alla former av orenheter mellan skivorna undvikas.

Walltec fasadskivor ska alltid transporteras med fokus på att förhindra att plattorna glider, och de ska därför säkras under transporten. Vid monteringsarbete ska plattorna alltid lyftas av 2 personer - och inte dras eller skjutas över kanten.

Förvaring och hantering

- Transportemballaget tas bort från skivor och pall.
- Förvaras torrt, under tak, ej utsatt för frost, regn eller solljus, även på byggarbetsplatsen.
- Förvaras horisontellt och symmetriskt staplade.
- Skivorna ska lyftas från stapeln - inte dras eller skjutas.
- Skivorna ska transporteras på transportpall i standardmått.
- Eventuella flera pallar får endast staplas på varandra med användning av ett täckskiva.
- Säkerställ alltid god ventilation runt skivorna.
- Skivorna får inte ställas mot andra byggnadsdelar, eftersom de kan deformeras/böjas.



Förvaras horisontellt och symmetriskt staplade. Skivorna ska transporteras på transportpall i standardmått. Eventuella flera pallar får endast staplas ovanpå varandra med användning av täckskiva mellan pallar

4. KONSTRUKTIONER

Trä:

- Max cc-avstånd horisontellt mellan läkt är 400-550 mm - se skruvguide.
- Använd alltid ett tryckimpregnerat och hyvlat läkt om träunderlag används.
- Det ska minst dimensioneras med en 22 mm ventilerad konstruktion. Kom alltid ihåg att säkerställa fri ventilation vid marknivå, under fönsterbleck, tak med mera.
- Använd alltid EPDM-band mellan skiva och läkt.
- Minst 8 mm i både horisontella och vertikala skivskarvar.

Stål:

- Max cc-avstånd horisontellt mellan stålprofiler är 400-550 mm - se skruvguide.
- Det ska minst dimensioneras med en 22 mm ventilerad konstruktion. Kom alltid ihåg att säkerställa fri ventilation vid marknivå, under fönsterbleck, tak med mera.
- Använd alltid EPDM-band mellan skiva och stålprofil.
- Minst 8 mm i både horisontella och vertikala skivskarvar.

Generellt:

- Kom ihåg att alltid säkerställa tillräcklig ventilation bakom Walltec skivorna - använd ett 100 mm underlag i skarvarna.
- Använd alltid EPDM-band mellan läkt och skivorna. Rekommenderat är 90/100 mm i skivskarvarna.
- Minsta avstånd till marknivå är 100 mm.
- Det är viktigt att notera att våra fasadskivor inte är utformade för att användas som takbeklädnad.

Hål- och skruvguide:

Säkerställ alltid ett anpassat skruvmoment vid montering av Walltec fasadskivor. Vid montering med Walltec fasadskruv ska förborring göras med en 7 mm borrh. Skruvavstånd från kanten ska vara minst 20 mm.

Allmänna skruvavstånd:

Exempel 1:

Vertikala mått: Max 400 mm (vid 2 rader skruvar) D1.
Horisontella mått: Max 400 mm (vid 2 rader skruvar) D2.

Exempel 2:

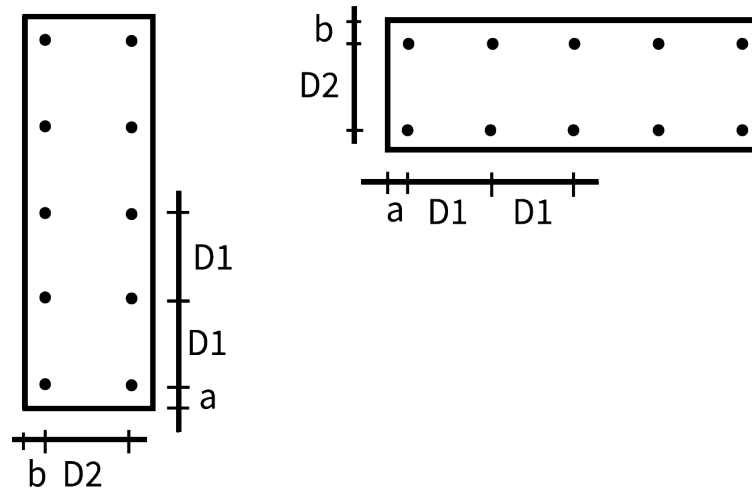
Vertikala mått: Max 400 mm (vid 3 rader skruvar) D2.
Horisontella mått: Max 550 mm (vid 3 rader skruvar) D1.

Kom ihåg att se skruvguiden.

Om du är osäker på skruvguiden är du alltid välkommen att kontakta oss.

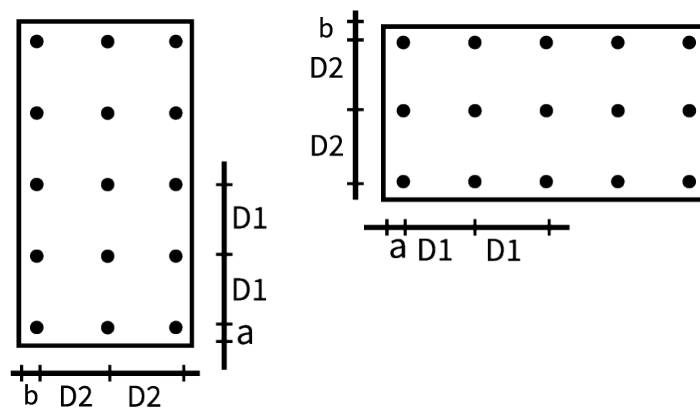
Hål- och skruvavstånd:

Exempel 1:



Tjocklek	Max D1	Max D2	A (mm)	B (mm)
6	400	400	20 ÷ 40	20
8	550	500	20 ÷ 40	20

Exempel 2:



Tjocklek	Max D1	Max D2	A (mm)	B (mm)
6	550	400	20 ÷ 60	20 ÷ 50
8	700	500	20 ÷ 80	20 ÷ 60

Alla skivor levereras i produktionsformat och behöver som regel kantrimmas, eftersom vi inte kan garantera att skivorna har helt raka kanter. Skivorna tillverkas och levereras enligt EN 438-2. I produktionsformatet kan skivorna ha råa kanter och kan inte förväntas vara helt vinklade enligt EN 438-2. Walltec erbjuder kapning till fasta mått samt förborring av hål mot tillägg. Exempel 1 och 2 ovan gäller ENDAST vid vertikal montering.

5. MONTERING

Skyddsfolie

- Walltec fasadplattor levereras med skyddsfolie på ena eller båda sidorna av fasadskivan. Vid nattfrost och fuktiga förhållanden, eller om det finns fukt mellan plattorna, kan det finnas limrester på skivan. Vi rekommenderar därför att skyddsfolien tas bort så sent på arbetsdagen som möjligt.
- Eventuella limrester på skivan kan tas bort enligt Walltecs underhållsinstruktioner.
- Skyddsfolie ska tas bort från båda sidor av skivan, och det rekommenderas att ta bort skyddsfolien omedelbart innan montering av den kapade och förborrade skivan.

Skärande

- Walltec fasadplattor levereras i produktionsformat och ska som regel skäras på alla fyra sidor. De tillverkas och levereras enligt EN 438-2. I produktionsformatet kan det förekomma grova kanter och det kan inte garanteras att de är vinklade.
- Använd Walltec-klinga 160 × 2,0 / 1,2 × 20 / 40t för dyksågen. Om en annan såg eller klinga används, rekommenderar vi en finbladig klinga i hårdmetall.
- Sågens inställningar ska vara för fina snitt.
- De kapade kanterna ska inte förseglas eller behandlas innan montering, men kan med fördel avgradras med fil eller sandpapper.

Borrning

- Förbor skruvhål med minst 7 mm vid användning av Walltec skruv i dimensionen 4,8 × 29 mm. Vid andra skruvdimensioner är håldimensionen skruvens tjocklek × 1,5 (T.ex. 4,8 mm × 1,5 = minst 7,2 mm hål).
- Använd alltid multi-borr.
- Säkra alltid fullständig stöd när du borrar i skivan.

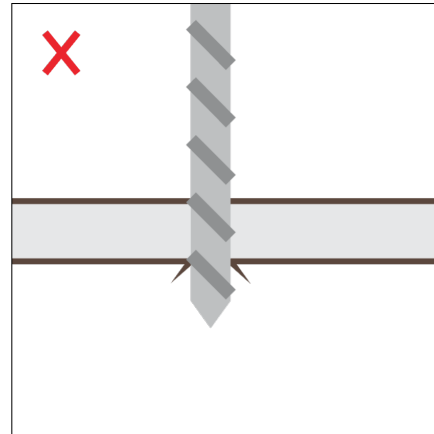
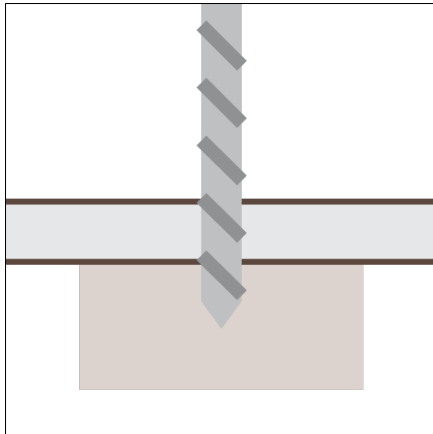
Skruv

- Sätt skruven i mitten av hålet och se till att fästhuvudet är helt nere på panelens yta. Skruven ska centreras i de överdimensionerade hålen för att möjliggöra panelrörelse.
- Använd eventuellt självcentrerande borrbits i de överdimensionerade hålen.
- Dra INTE åt skruvarna för hårt.

Förbearbetning - borrar

Förbor skruvhål med minst 7 mm vid användning av Walltec skruv i dimensionen 4,8 × 29 mm. Vid andra skruvdimensioner är håldimensionen skruvens tjocklek × 1,5 (t.ex. 4,8 mm × 1,5 = minst 7,2 mm hål). Använd alltid hårdmetallsborrar.

⚠ SÄKRA ALLTID FULLT STÖD NÄR DU BORRAR I SKIVAN.

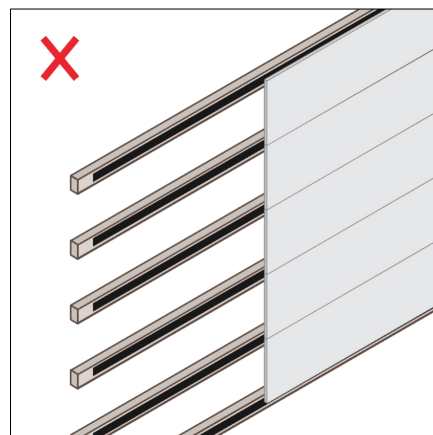
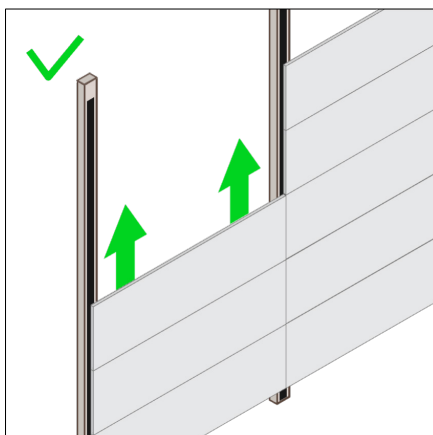


Montering

Kom ihåg att alltid säkerställa tillräcklig ventilation bakom Walltec-plattorna.
- Det säkras bäst genom att använda hyvlad läkt på minst 22 mm

- Använd alltid EPDM-band under plattorna.
- Minsta avstånd till marknivå är 100 mm.

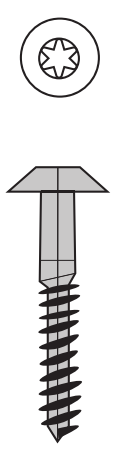
⚠ DET SKA ALLTID VARA GOD VENTILATION OCH VERTIKAL LÄKTNING.



6. TILLBEHÖR

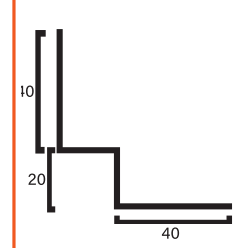
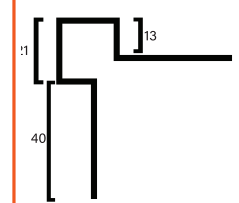
Fasadskruvar och tillbehör

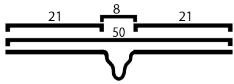
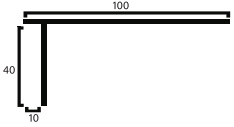
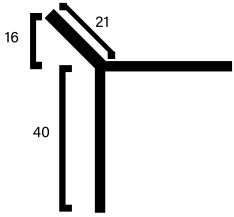
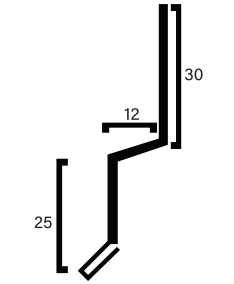
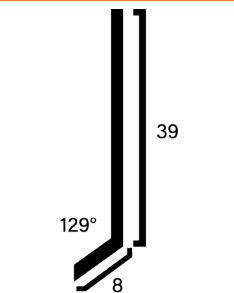

Walltec har infärgade fasadskruvar som matchar plattorna.
Följande standardskruvar finns i lager:

Fasadskruvar	Artikelnummer.	Färg	Närmaste RAL	Skruvdata	DB nr.
	910142	Svart	9005	4,8 x 29mm, A2, A4	1951470
	910538	Ljusgrå	7035	4,8 x 29mm, A2, A4	1951472
	911020	Vit	9010	4,8 x 29mm, A2, A4	1951469
	903190	Antracit	7016	4,8 x 29mm, A2, A4	1951468

Vid beställning av specialfärger kan skruvar levereras i samma färg.
Walltec lagerför även EPDM-band i 90 mm och 30 mm,
samt sågklinga 160 mm / 48t max 10 000 rpm.

Aluminiumsklädning:

Kant- och hörnprofiler	Illustration	Längd (m)	Godstjocklek (mm)	Färg	Artikelnummer.	DB nr.
Invändigt hörn		0,3	0,80	Svart, ral 9005	801013	1851563
		0,3	0,80	Antracit, ral 7016	801012	1851564
		0,3	0,80	Vit, ral 9010	801011	1899784
		0,3	0,80	Ljusgrå, ral 7035	801014	1899782
Utvändigt hörn		0,3	0,80	Svart, ral 9005	802013	1851567
		0,3	0,80	Antracit, ral 7016	802012	1851568
		0,3	0,80	Vit, ral 9010	802011	1899730
		0,3	0,80	Ljusgrå, ral 7035	802014	1899732

Kant- och hörnprofiler	Illustration	Längd (m)	Godstjocklek (mm)	Färg	Artikelnummer.	DB nr.
Vertikal fogprofil		0,3	0,80	Svart, ral 9005	803013	1899797
		0,3	0,80	Antracit, ral 7016	803012	1899796
		0,3	0,80	Vit, ral 9010	803011	1899794
		0,3	0,80	Ljusgrå, ral 7035	803014	1899798
Ljusstingsprofil (dörr/fönster)		0,3	0,80	Svart, ral 9005	804013	1851565
		0,3	0,80	Antracit, ral 7016	804012	1851566
		0,3	0,80	Vit, ral 9010	804011	1899800
		0,3	0,80	Ljusgrå, ral 7035	804014	1899801
Utvändig hörnspets		0,3	0,80	Svart, ral 9005	805013	1899804
		0,3	0,80	Antracit, ral 7016	805012	1899803
		0,3	0,80	Vit, ral 9010	805011	1899802
		0,3	0,80	Ljusgrå, ral 7035	805014	1899805
Vattennäsa		0,3	0,80	Svart, ral 9005	806013	1851569
		0,3	0,80	Antracit, ral 7016	806012	1851570
		0,3	0,80	Vit, ral 9010	806011	1899806
		0,3	0,80	Ljusgrå, ral 7035	806014	1899807
Horisontell droppnäsa		0,3	0,80	Svart, ral 9005	809013	1899814
		0,3	0,80	Antracit, ral 7016	809012	1899813
		0,3	0,80	Vit, ral 9010	809011	1899812
		0,3	0,80	Ljusgrå, ral 7035	809014	1899816
Ventilationsprofil		0,2	0,80	Blank alu	811010	
		0,2	0,80	Blank alu	811011	

7. ARBETA SÄKERT MED KOMPAKTLAMINAT

Vid kapning och fräsning av Walltec fasadplattor produceras spån som inte skadar personlig hälsa eller miljö. Därför kan detta avfall även tas om hand i moderna termiska värmesystem, som inte orsakar miljömässiga toxiner, såsom saltsyra, organiska klorförbindelser eller dioxiner. Vid korrekt förbränning dekomponeras plattorna till koldioxid, kväve, vatten och aska. Den uppkomna energin används vanligtvis för fjärrvärme. Dessutom är bortforsling av plattorna på organiserade återvinningsstationer problemfri.